

平面図 S=1:500

線形要素一覧表

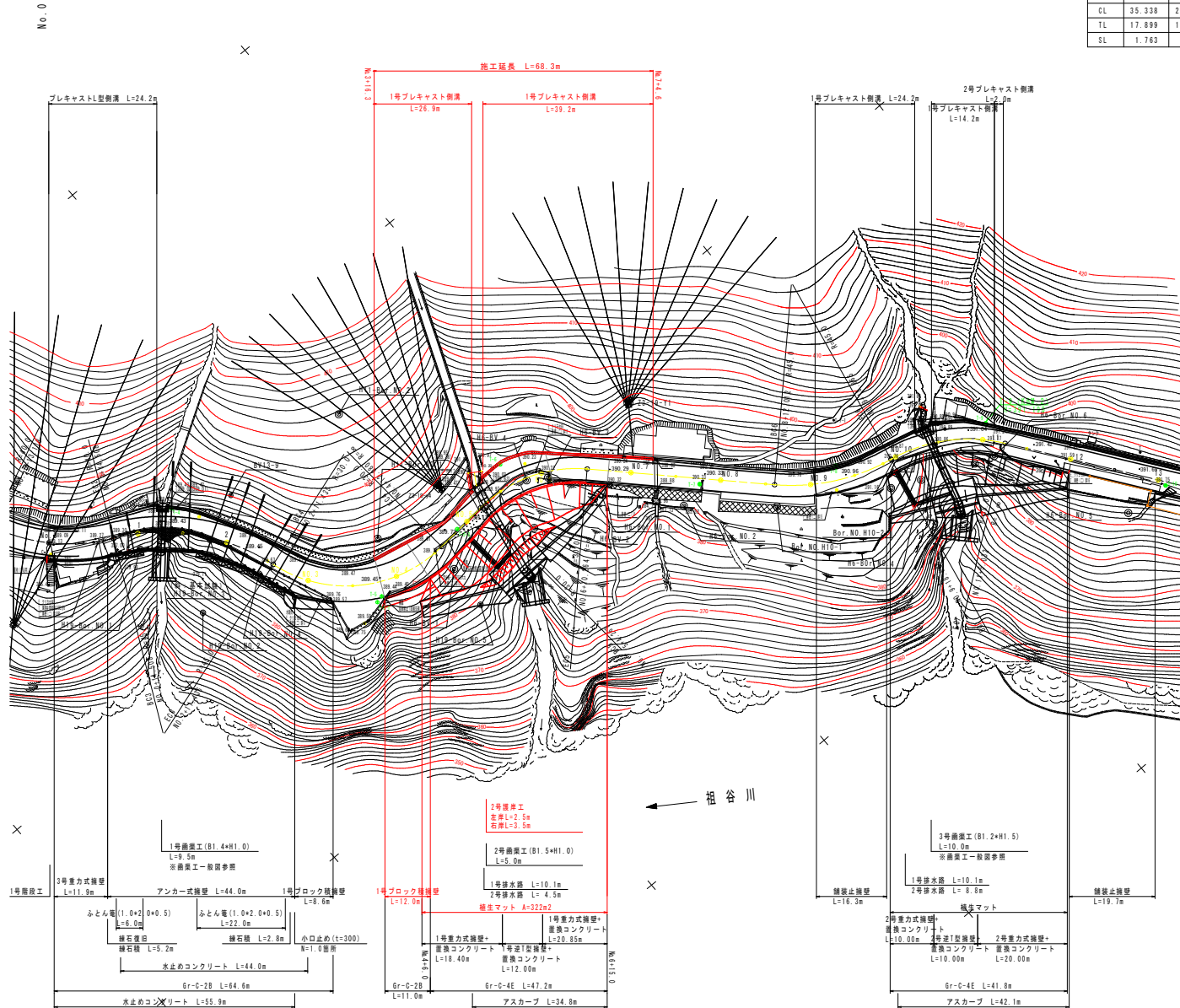
名称	IP.1	IP.2	IP.3	IP.4	IP.5	IP.6	IP.7	IP.8	IP.9	IP.10
IA	22-29-48	39-34-21	47-01-00	77-37-37	49-39-06	34-11-26	42-50-11	39-09-05	44-28-35	55-12-52
R	90.000	40.000	45.000	30.000	30.000	45.000	35.000	40.000	35.000	30.000
CL	35.338	27.627	36.927	40.645	25.998	26.853	26.167	27.333	27.169	28.910
TL	17.899	14.390	19.574	24.132	13.878	13.840	13.729	14.224	14.310	15.688
SL	1.763	2.510	4.073	8.501	3.055	2.080	2.596	2.454	2.813	3.854

基準点座標一覧表

名称	X座標	Y座標	備考
T-3	235.783	249.377	
T-3-1	293.763	312.755	
T-3-2	317.764	311.704	
T-4	272.111	267.456	
T-5	295.337	312.393	
T-6	324.325	306.858	
T-7	365.398	338.661	
T-8	391.188	354.943	
T-9	422.726	369.126	
T-10	444.467	405.393	
T-11	464.025	423.380	
T-12	563.856	469.040	放射
旧T-4	501.458	433.494	
旧T-5	539.387	438.082	
J-2	362.502	329.628	W11標高点

線形主要点座標一覧表

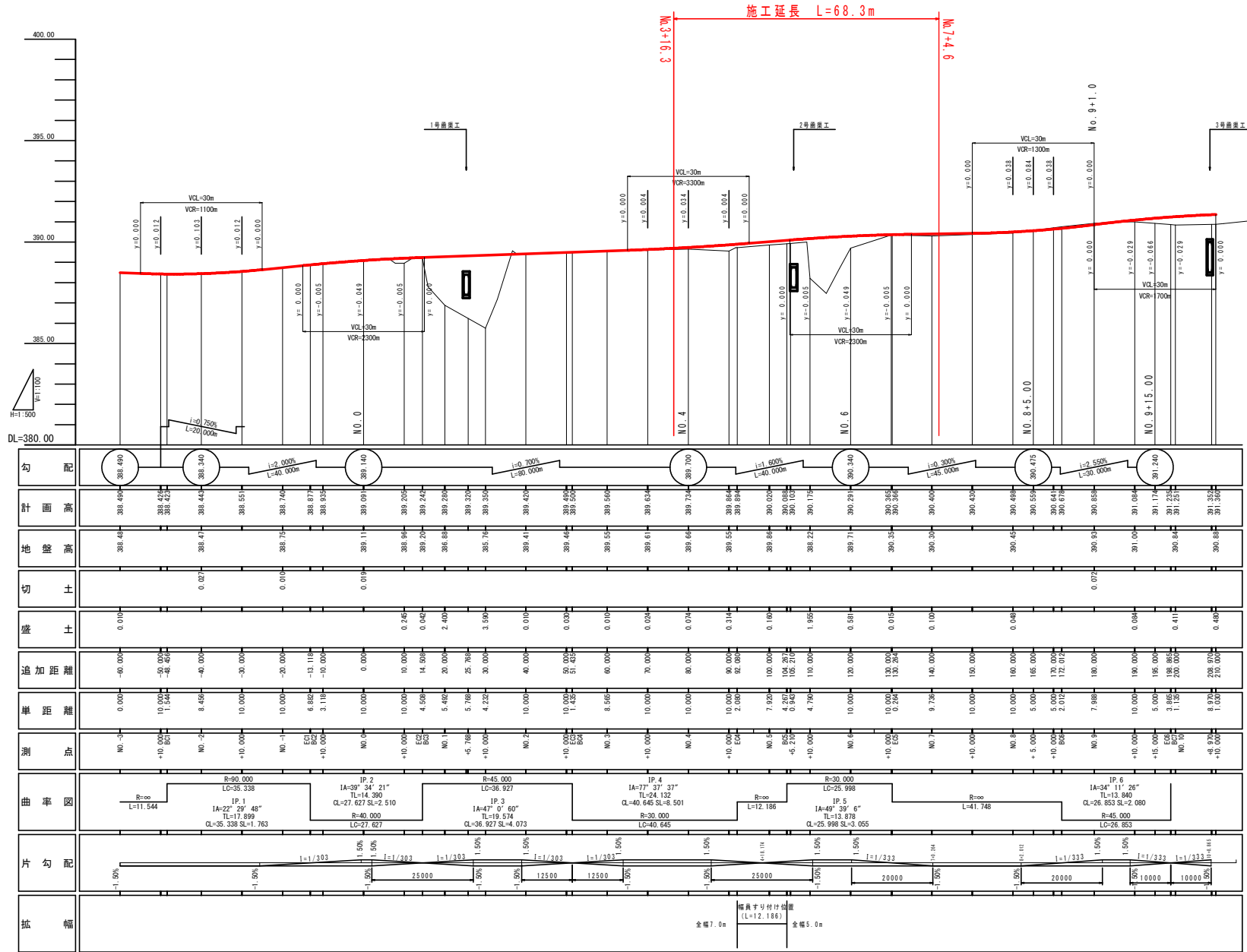
測点	主要点	要素	X座標	Y座標
NO.-3+0.000	BS	R=∞	299.9666	298.6579
NO.-2+8.456	BC.1	R=90	218.4327	216.5059
NO.0+13.118	EC.1(BC.2)	R=40	239.0316	244.9394
NO.0+14.598	EC.2(BC.3)	R=45	257.9992	264.2682
NO.2+11.435	EC.3(BC.4)	R=30	281.4270	291.4694
NO.4+12.080	EC.4(BS)	R=∞	312.6204	312.4758
NO.5+4.267	ES(BC.5)	R=30	324.7629	311.4442
NO.6+10.264	EC.5(BS)	R=∞	348.4398	320.0477
NO.8+12.012	ES(BC.6)	R=45	378.0653	349.4623
NO.9+18.865	EC.6(BC.7)	R=35	401.4687	361.7604
NO.11+5.032	EC.7(BS)	R=∞	423.1620	376.3149
NO.13+7.665	ES(BC.8)	R=40	448.5563	409.5596
NO.14+14.998	EC.8(BS)	R=∞	470.8130	424.4961
NO.17+18.942	ES(BC.9)	R=35	532.7789	440.2792
NO.19+6.112	EC.9(BC.10)	R=30	554.0671	456.0478
NO.20+15.022	EC.10(BS)	R=∞	577.8603	470.4343



実施設計図面

工事名	R7三土 山城東祖谷山線 三・西祖谷橋 道路改良工事		
路線名等	(主) 山城東祖谷山線		
工事箇所	三好市西祖谷山村管轄		
図面名	平面図		
縮尺	S=1:500	図面番号	1 / 9
会社名			
事業者名	徳島県西部総合振興局土木課 (三好)		

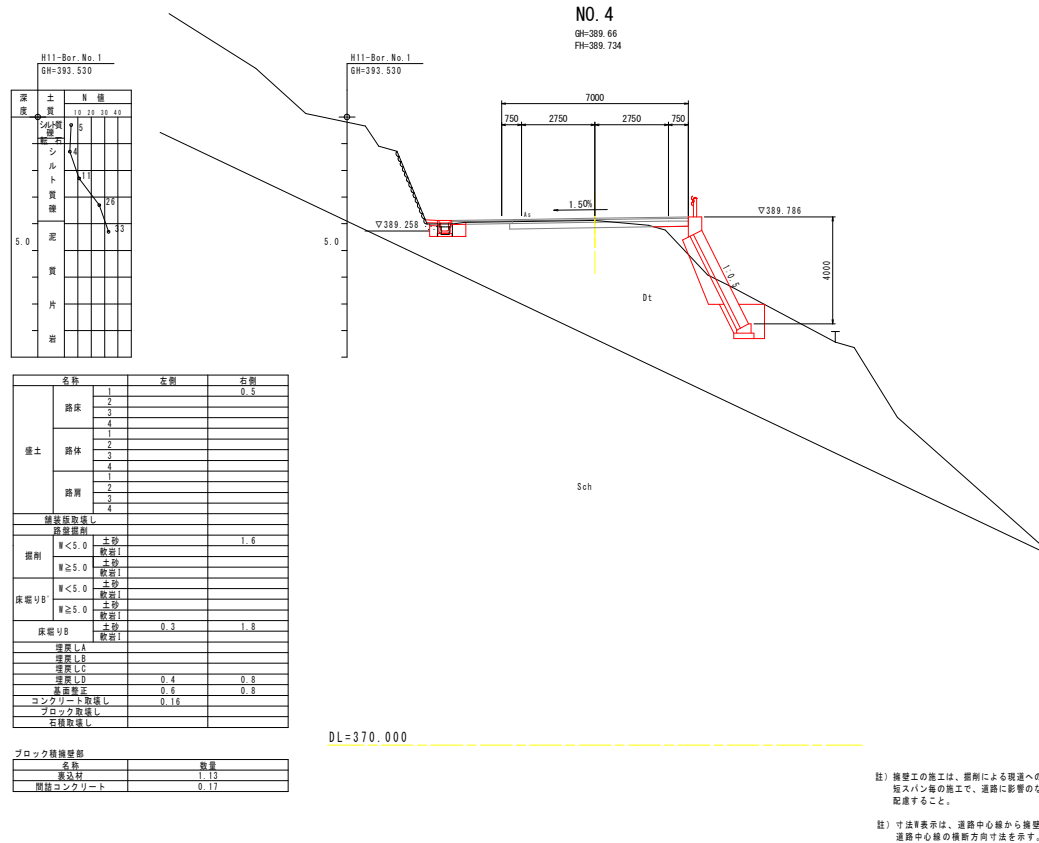
縦断図 VS=1:100
HS=1:500



実施設計図面

工事名	R7土山 山城東福谷山線 三・西福谷橋 道路改良工事		
路線名等	(主) 山城東福谷山線		
工事箇所	三好市西福谷山村橋		
図面名	縦断図		
縮尺	VS=1:100	図面番号	2 / 9
会社名			
事業者名	徳島県西部総合農林土木整備部 (三好)		

標準断面図 S=1:100



H11-Bor. No. 1 GH=393.530	
深度	N値
0.0	10.70 11.43
0.5	11.11 11.33
1.0	
1.5	
2.0	
2.5	
3.0	
3.5	
4.0	
4.5	
5.0	

名称	左側	右側
路床	1	0.5
	2	
	3	
	4	
路体	1	
	2	
	3	
	4	
路肩	1	
	2	
	3	
	4	
舗装施設なし		
路盤掘削	W<5.0	1.6
	W≧5.0	
	W<5.0	
	W≧5.0	
床版掘削	W<5.0	
	W≧5.0	
	W<5.0	
	W≧5.0	
床版掘削	0.3	1.8
埋戻しA		
埋戻しB		
埋戻しC		
埋戻しD	0.4	0.8
表面調整	0.8	0.8
コンクリート取壊し	0.16	
石積取壊し		

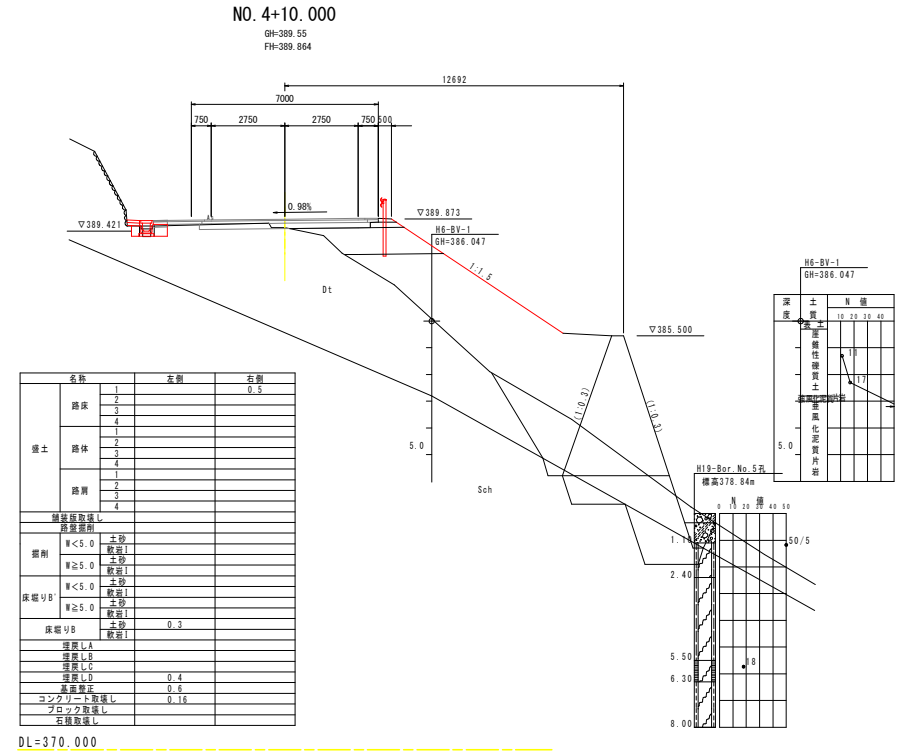
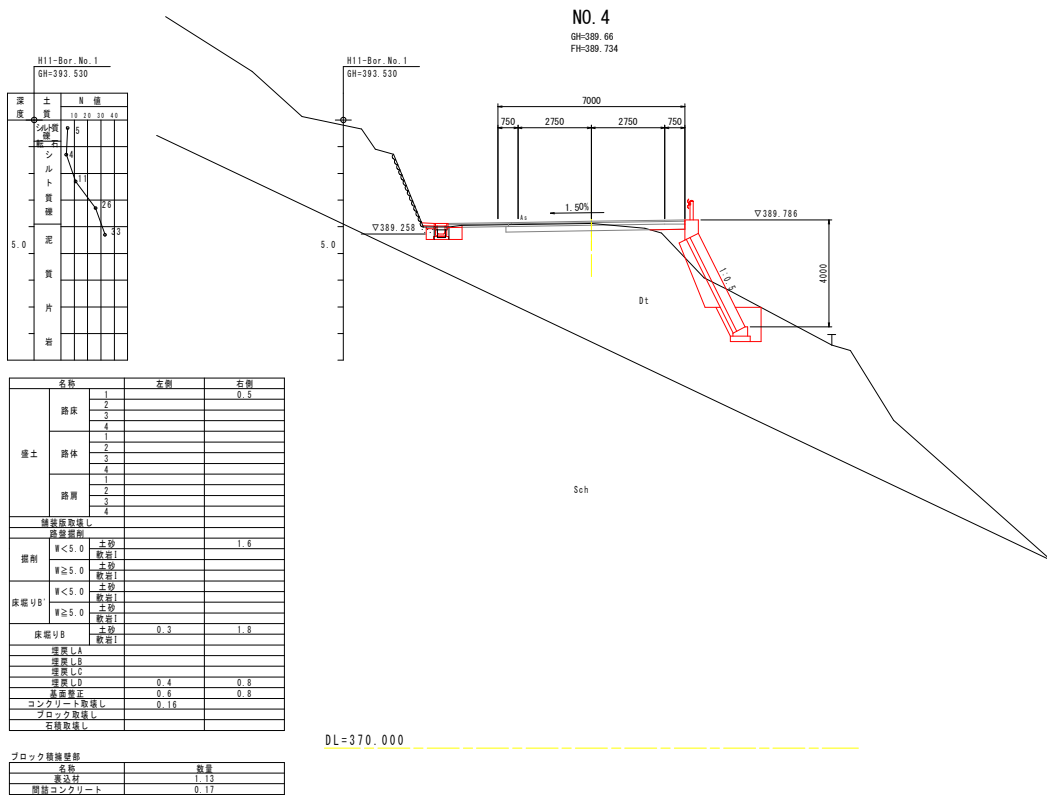
ブロック積層部	
名称	数量
埋戻し	1.13
間接コンクリート	0.17

注) 後継工の施工は、掘削による周辺への影響を十分に考慮し、掘スパン毎の施工で、道路に影響のない高さまで構築する等、配慮すること。

注) 寸法R表示は、道路中心線から掘削基準線位置までの道路中心線の横断方向寸法を示す。

実施設計図面	
工事名	R7三土 山城東尾谷山線 三・西尾谷橋 道路改良工事
路線名等	(主) 山城東尾谷山線
工事箇所	三好市西尾谷山村橋
図面名	標準断面図
縮尺	S=1:100 図面番号 3 / 9
会社名	
事業者名	徳島県西部総合県民局工務部 (三好)

横断図 1

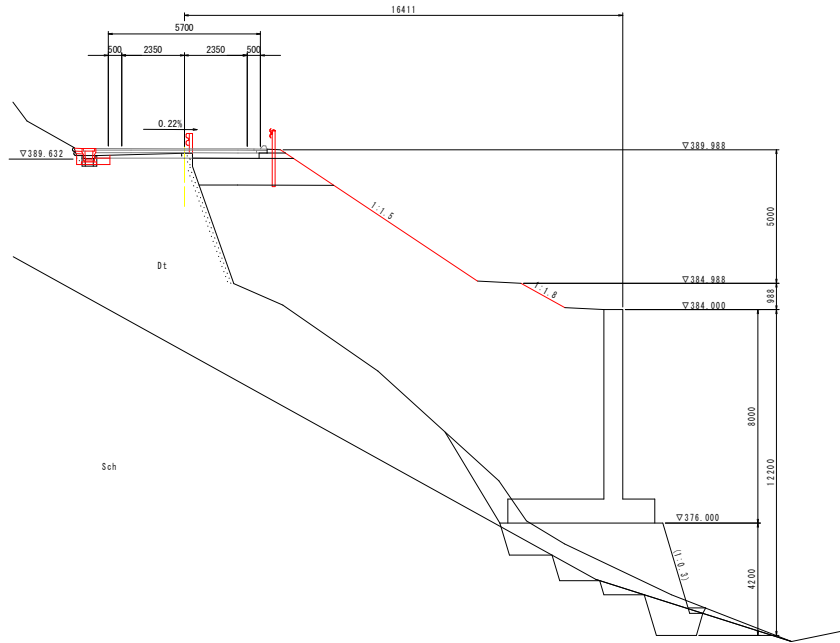


実施設計図面

工事名	R7土 山城東端谷山線 三、西端谷管橋 道路改良工事		
路線名等	(主) 山城東端谷山線		
工事箇所	三好市西端谷山村管橋		
図面名	横断図 1		
縮尺	S=1:100	図面番号	4 / 9
会社名			
事業者名	徳島県西部総合県民局土木整備部 (三好)		

横断図 2

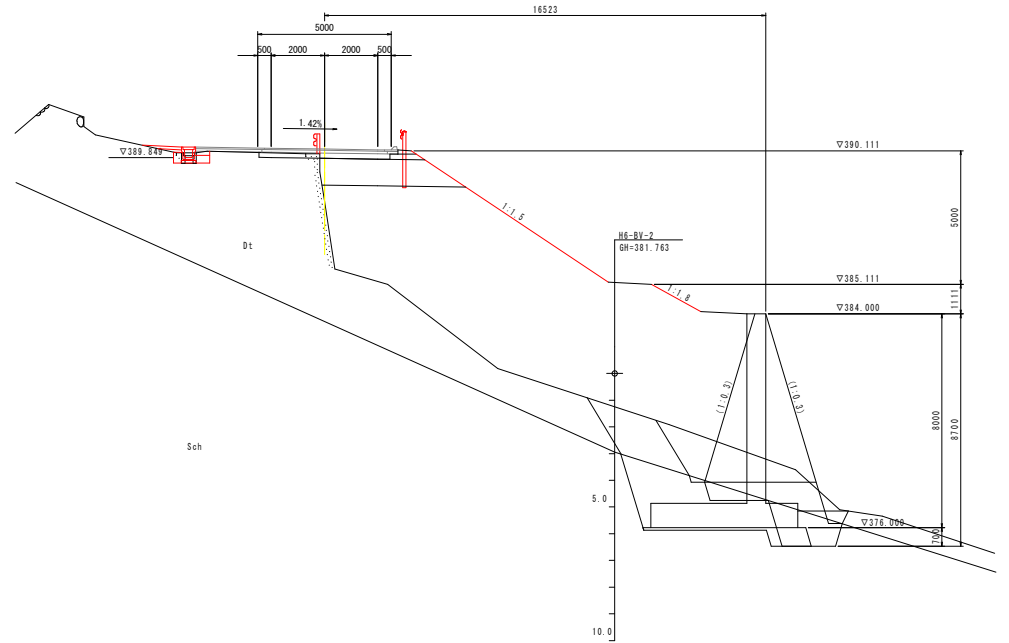
NO. 5
GH=389.86
FH=390.020



DL=370.000

	名称	左側	右側
盛土	路床	1	
		2	
		3	
		4	
	路体	1	
		2	
		3	
		4	
	路肩	1	
		2	
		3	
		4	
舗装採取後 路肩掘削			
掘削	W<5.0	土砂	
		軟弱土	
	W≥5.0	土砂	
		軟弱土	
床掘りB	W<5.0	土砂	
		軟弱土	
	W≥5.0	土砂	
		軟弱土	
床掘りB	土砂	0.2	
	軟弱土		
	埋戻しA		
	埋戻しB		
	埋戻しC		
	埋戻しD	0.2	
	水浸れ土	0.6	
	コンクリート取戻し	0.15	
	ブロック取戻し		
	石積取戻し		

NO. 5+10.000
GH=388.22
FH=390.175



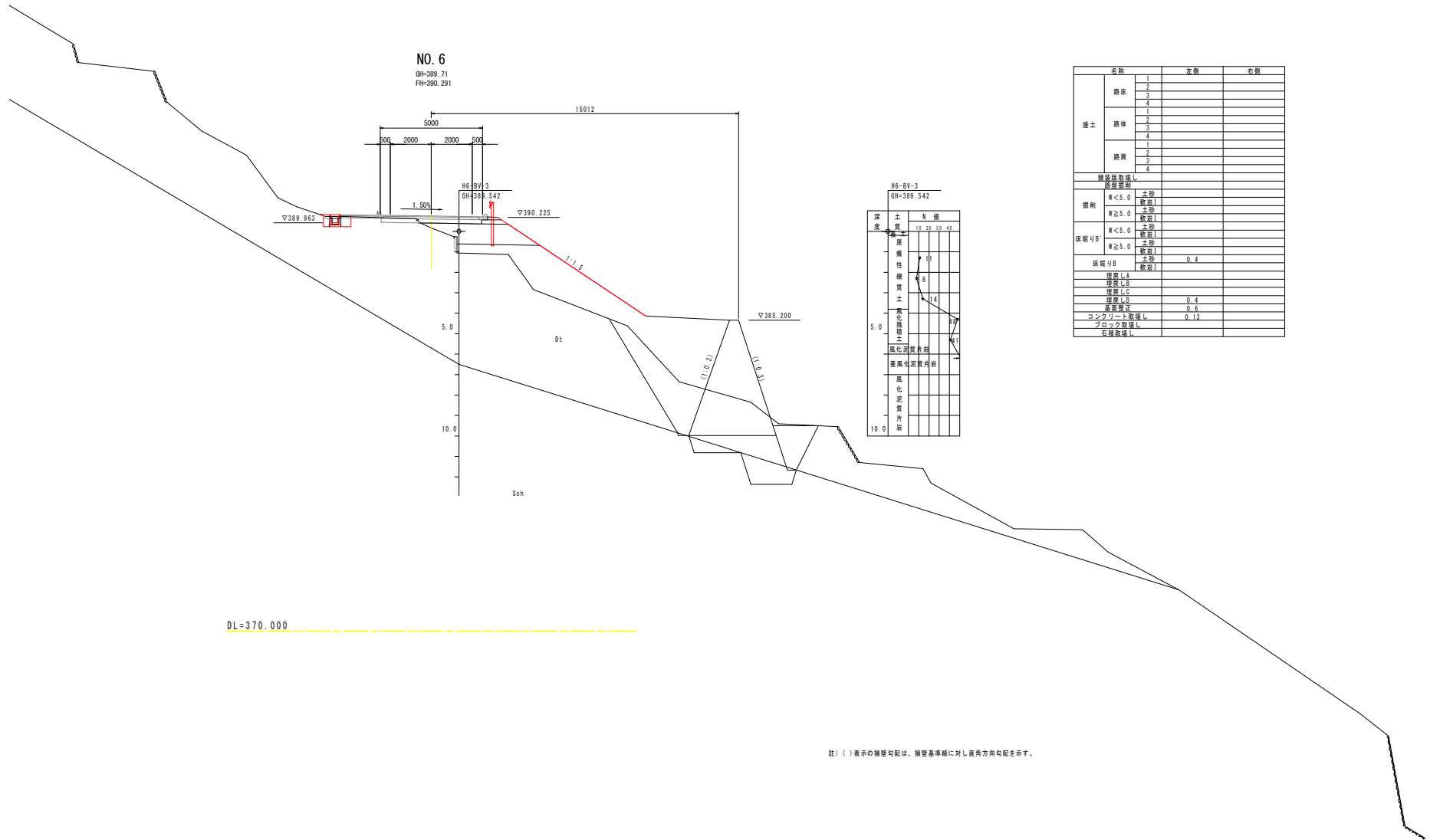
DL=370.000

	名称	左側	右側
盛土	路床	1	
		2	
		3	
		4	
	路体	1	
		2	
		3	
		4	
	路肩	1	
		2	
		3	
		4	
舗装採取後 路肩掘削			
掘削	W<5.0	土砂	
		軟弱土	
	W≥5.0	土砂	
		軟弱土	
床掘りB	W<5.0	土砂	
		軟弱土	
	W≥5.0	土砂	
		軟弱土	
床掘りB	土砂	0.3	
	軟弱土		
	埋戻しA		
	埋戻しB		
	埋戻しC		
	埋戻しD	0.4	
	水浸れ土	0.6	
	コンクリート取戻し	0.15	
	ブロック取戻し		
	石積取戻し		

実施設計図面

工事名	R7三士 山城東端谷山線 三・西指谷善徳 道路改良工事		
路線名等	(主) 山城東端谷山線		
工事箇所	三好市西指谷山村善徳		
図面名	横断図 2		
縮尺	S=1:100	図面番号	5 / 9
会社名			
事業者名	徳島県西部総合県民局機土整備部 (三好)		

横断図 3



DL=370.000

註) () 表示の擁壁勾配は、擁壁基準線に対し直角方向勾配を示す。

名称		左側	右側
路床	1		
	2		
	3		
	4		
盛土	路体		
	1		
	2		
	3		
路肩	1		
	2		
	3		
	4		
舗装取除し 取除厚			
掛削	W<5.0	土砂 取削1	
	W≥5.0	土砂 取削1	
床掘りB	W<5.0	土砂 取削1	
	W≥5.0	土砂 取削1	
床掘りB	土砂	0.4	
	取削1		
埋戻しA			
埋戻しB			
埋戻しC			
埋戻しD			
埋戻しE			
コンクリート取除し			
ブロック取除し			
石積取除し			

H6-BY-3 SH-389.542		N値			
深 度	土 質	1.0	2.0	3.0	4.0
0.0	土砂				
1.0	砂質土	8			
2.0	礫質土	4			
3.0	礫質土				
4.0	礫質土				
5.0	礫質土				
6.0	礫質土				
7.0	礫質土				
8.0	礫質土				
9.0	礫質土				
10.0	礫質土				

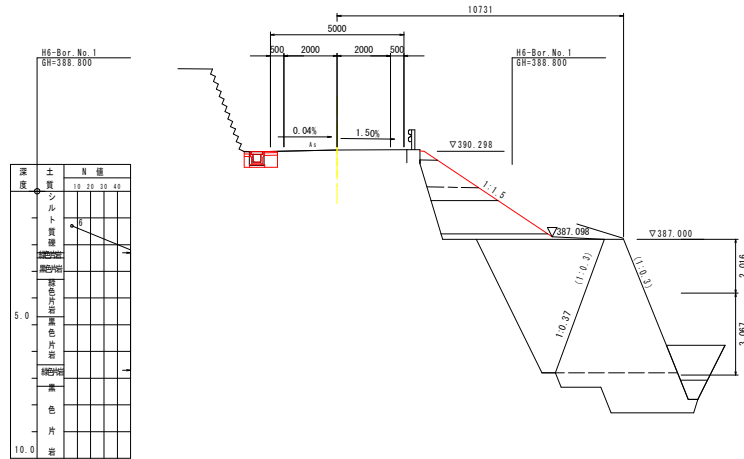
実施設計図面

工事名	R7三土 山城東端谷山線 三・西指谷橋 道路改良工事		
路線名等	(主) 山城東端谷山線		
工事箇所	三好市西指谷山村事務所		
図面名	横断図 3		
縮尺	S=1:100	図面番号	6 / 9
会社名			
事業者名	徳島県西部総合県民局土木整備部 (三好)		

横断図 4

NO. 6+10.000

GH=390.35
FH=390.365

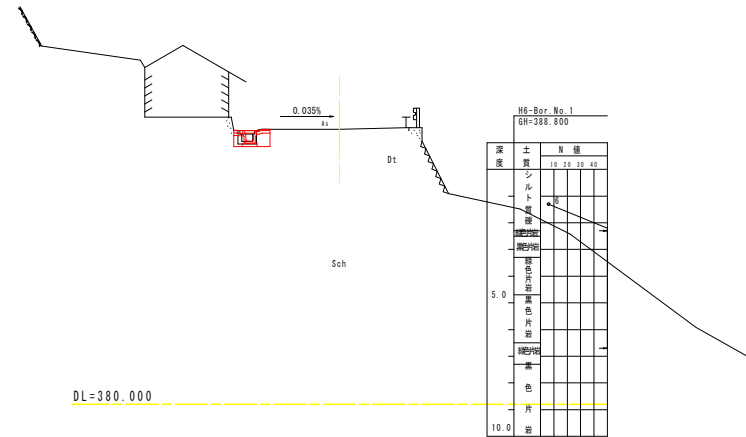


DL=370.000

名称	左側	右側
盛土	1	
	2	
	3	
	4	
路床	1	
	2	
	3	
	4	
路肩	1	
	2	
	3	
	4	
舗装厚取壊し		
路盤厚取壊し		
掘削	W<5.0 軟弱I 土砂	
	W≧5.0 軟弱I 土砂	
床掘りB	W<5.0 軟弱I 土砂	
	W≧5.0 軟弱I 土砂	0.4
床掘りB	軟弱I	
	軟弱I	
埋戻しA		
埋戻しB		
埋戻しC		
埋戻しD	0.4	
基盤調整	0.6	
コンクリート取壊し	0.20	
ブロック取壊し		
石積取壊し		

NO. 7

GH=390.30



DL=380.000

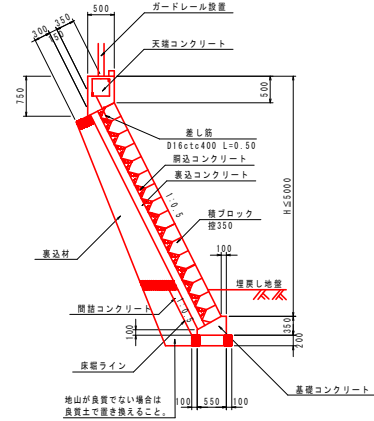
名称	左側	右側
盛土	1	
	2	
	3	
	4	
路床	1	
	2	
	3	
	4	
路肩	1	
	2	
	3	
	4	
盛土	1	
	2	
	3	
	4	
舗装厚取壊し		
路盤厚取壊し		
掘削	W<5.0 軟弱I 土砂	
	W≧5.0 軟弱I 土砂	
床掘りB	W<5.0 軟弱I 土砂	
	W≧5.0 軟弱I 土砂	0.4
床掘りB	軟弱I	
	軟弱I	
埋戻しA		
埋戻しB		
埋戻しC		
埋戻しD	0.4	
基盤調整	0.6	
コンクリート取壊し	0.20	
ブロック取壊し		
石積取壊し		

実施設計図面

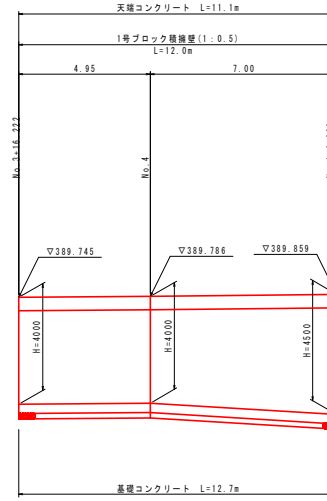
工事名	R7土 山城東橋谷山線 三・西橋谷橋 道路改良工事		
路線名等	(主) 山城東橋谷山線		
工事箇所	三好市西橋谷山村事務所		
図面名	横断図 4		
縮尺	S=1:100	図面番号	7 / 9
会社名			
事業者名	徳島県西部総合県民局土木整備部 (三好)		

擁壁工

1号ブロック積擁壁 S=1:50

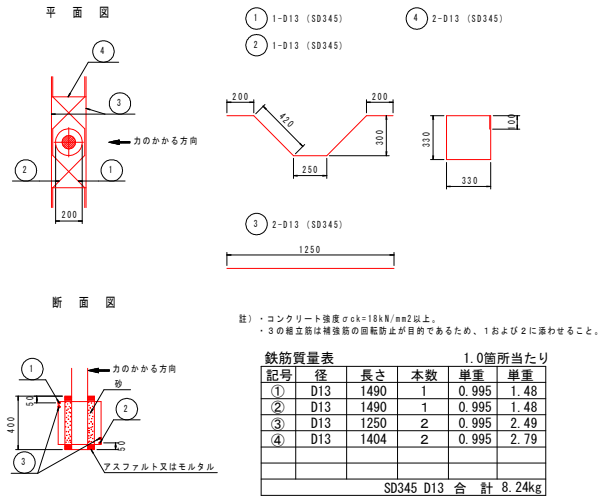


1号ブロック積擁壁展開図 S=1:100



DL=389.000

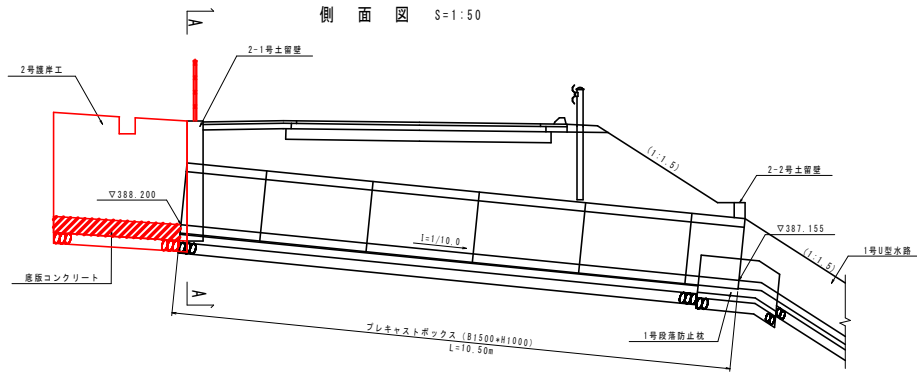
ガードレール補強筋詳細図 S=1:20



実施設計図面

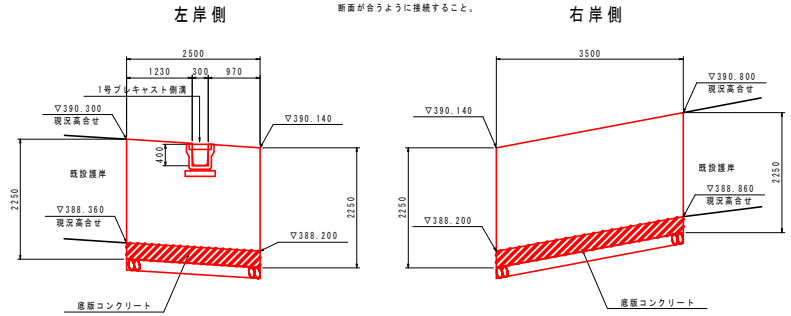
工事名	R7三土 山城東福谷山線 三・西福谷新橋 道路改良工事		
路線名等	(主) 山城東福谷山線		
工事箇所	三好市西福谷山村新橋		
図面名	擁壁工		
縮尺	図示	図面番号	8 / 9
会社名			
事業者名	徳島県西部総合農林土木整備部 (三好)		

2号護岸工

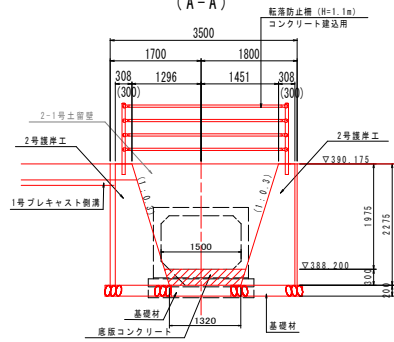


2号護岸工展開図 S=1:50

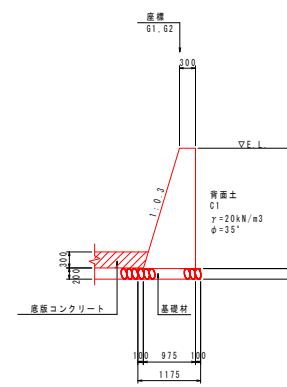
註) 2号護岸工は既設護岸と断面が合うように接続すること。



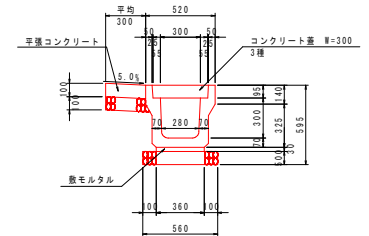
2号護岸工詳細図 S=1:50 (A-A)



2号護岸工 正面図 S=1:50



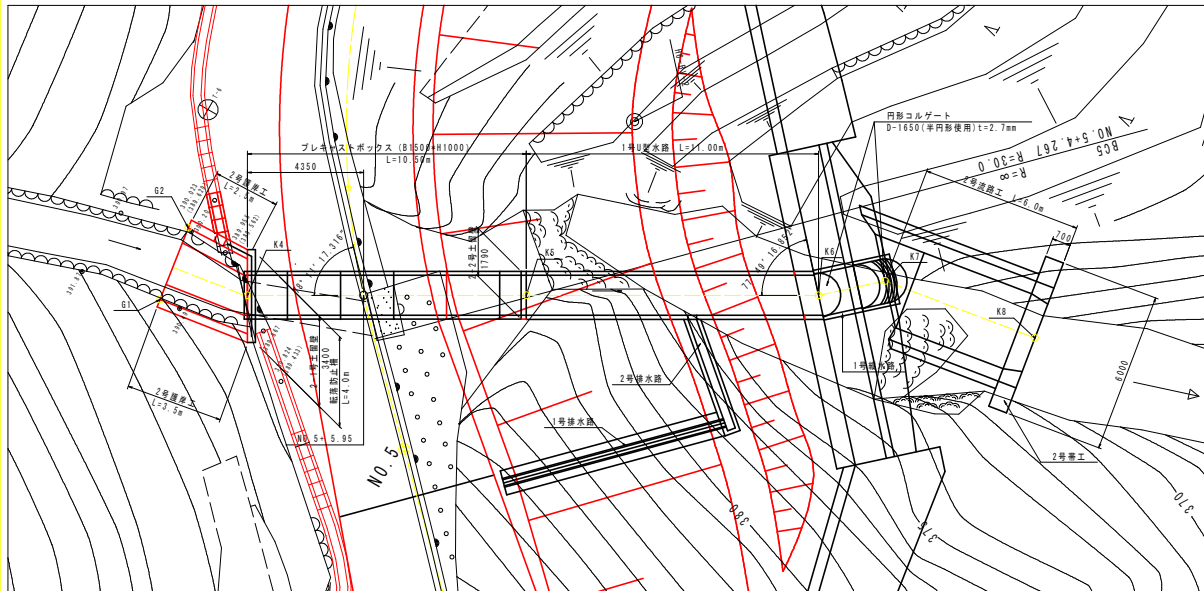
1号プレキャスト側溝 S=1:20 (JIS A 5372 3種)



10.0m当たり

名称	算	式
側溝	5.00	個
敷モルタル	0.108	m ³
目地モルタル	0.002	m ³
基礎材 (t=100)	5.600	m ²
蓋板	20.00	枚

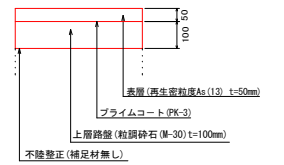
平面図 S=1:100



主要点座標一覧表

点名称	X座標	Y座標
G1	327.652	303.822
G2	330.105	305.339
K4	327.223	307.065
K5	325.352	317.344
K6	323.393	328.109
K7	323.476	330.658
K8	320.374	335.794

舗装構成図 (舗装工) S=1:10



実施設計図面

工事名	R7三士 山城東尾谷山線 三・西尾谷峠 道路改良工事
路線名等	(主) 山城東尾谷山線
工事箇所	三好市西尾谷山村事務所
図面名	2号護岸工
縮尺	図示 図面番号 9 / 9
会社名	
事業者名	徳島県西部総合県民局長土整備部 (三好)